

Technische Bestimmungen

Der Rennleiter kann das Austauschen von gleichen Baugruppen/Teile (Zündung / Vergaser etc.) durch ein baugleiches Teil im Vorstartbereich anordnen.

Alles durch diese Reglements nicht ausdrücklich Erlaubte ist verboten. Erlaubte Änderungen dürfen keine unerlaubten Änderungen oder Reglementverstöße nach sich ziehen.

An allen Motoren müssen entsprechende Bohrungen mit mind. 3,5 mm Durchmesser vorhanden sein, damit Zylinderkopf, Zylinder, gegebenenfalls auch das Kurbelgehäuse, als eine Einheit verplombt werden kann. Für die Verplombung sind, bei bestimmten Motoren, zur Befestigung des Zylinderkopfes längere Muttern mit je einer Bohrung von mind. 3,5 mm Durchmesser zu verwenden.

Alle Teile müssen für alle Konkurrenten frei im Handel erhältlich sein.

Die Verwendung eines Kart-Heckauffahrschutzes (Heckstoßstange) gem. CIK/FIA/DMSB Standard ist vorgeschrieben. Der Heckauffahrschutz muss, von hinten gesehen, die Reifenlaufflächen abdecken.

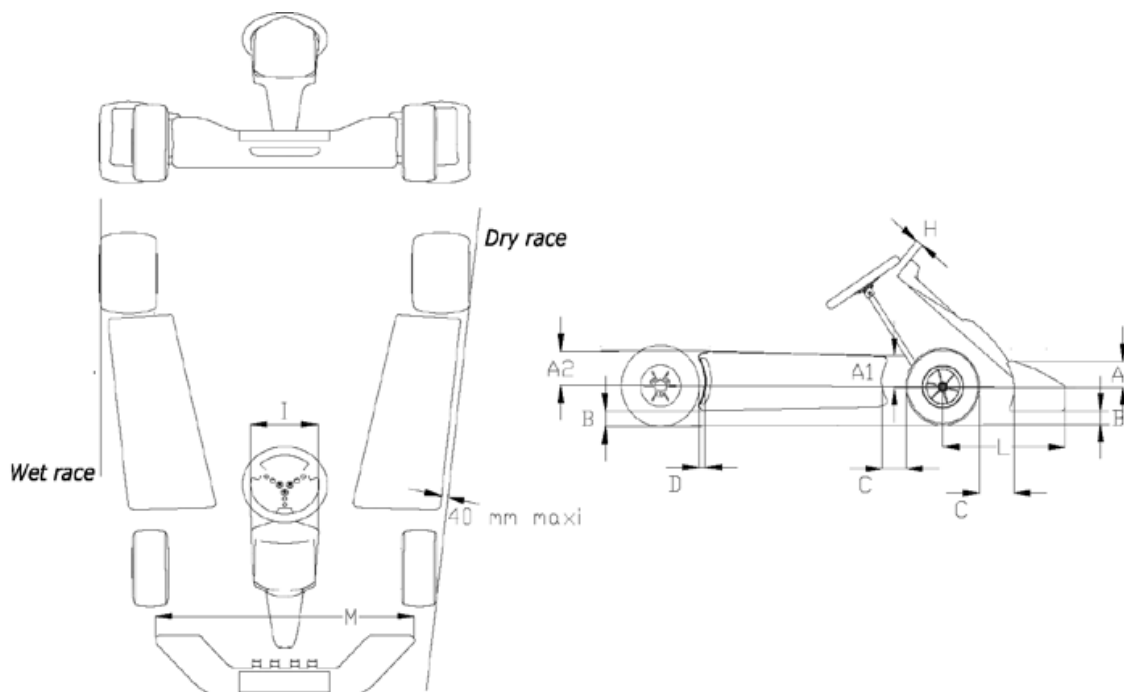
Die Mindestbreite des Heckauffahrschutzes beträgt 134 cm.

Die Spurbreite der Hinterachse (äußerer Abstand der Hinterräder) darf unter keinen Umständen und zu keinem Zeitpunkt schmäler sein als der Heckauffahrschutz. Der Heckauffahrschutz darf unter keinen Umständen und zu keinem Zeitpunkt breiter sein als die Spurbreite der Hinterachse (äußerer Abstand der Hinterräder).

Ein geschlossener Kettenkasten ist in allen Klasse (außer KZ 2) Pflicht.

Karosserieteile (Frontschild, Seitenkästen) und die Befestigung der Karosserieteile, die den aktuell gültigen oder ursprünglich gültigen Bestimmungen der CIK/FIA/FMK-Reglements, die der jeweiligen Homologationsperiode der Chassis entsprechen.

Es ist nur der aktuelle Frontspoiler (Klappspoiler) zulässig, außer Rotax Mini / Rotax Micro.



Bei Regenrennen (Wet race) dürfen die Hinterräder max. 20 mm pro Rad, bezogen auf den Heckauffahrschutz, nach innen versetzt sein.

Die Chassis Grundmaße gem. Art. 2.4 Technischem Reglement CIK sind wie folgt:

Radstand = mind. 101 cm und max. 107 cm (Abstand von Mitte Vorderachse zu Mitte Hinterachse),

Spurweite = mindestens 2/3 des verwendeten Radstandes,

Gesamtlänge = maximal 182 cm (ohne Frontspoiler und Heckauffahrschutz),

Gesamtbreite = maximal 140 cm (incl. Räder).

Für alle Fahrer der Altersgruppe Einsteiger kleines Chassis ist die Verwendung eines Kart-Sicherheitssitzes mit erhöhter Rückenlehne gemäß den aktuell gültigen oder den ursprünglich gültigen Bestimmungen des DMSB (Ausnahme: KS-002/04, Hersteller HVT) empfohlen.

In den Klassen Mini gibt ein Gewichtsbonus für Verwendung des Sicherheitssitzes abzüglich 2 kg und für Verwendung der Sicherheitslenkung abzüglich 1 kg.

Bei freiwilliger Verwendung eines Sicherheitssitzes in den Klassen der Altersgruppen Junioren und gibt es einen Gewichtsbonus von 3 kg.

CIK Mini

Zusätzlich zum Art.6 des Kart-Clubsport-Reglements gelten die Bestimmungen des CIK-Reglements.

Chassis

In der Klasse CIK Mini sind ebenfalls Bambini-Chassis gemäß gültiger DMSB-Homologation zugelassen.

Sicherheitssitz / Sicherheitslenksäule

In der Klasse CIK Mini ist ein CIK- oder DMSB-homologierter Sicherheitssitz empfohlen.
Die Verwendung einer DMSB-homologierte Sicherheitslenkung gemäß DMSB-Standard KSC-2005 (Lenksäule) oder gemäß Standard KSS-2008 (Kart-Sicherheits-Lenkungselement) ist empfohlen.

Reifen

<u>Slickreifen</u>	VA: Vega M1	10.0 x 4.00-5
	HA: Vega M1	11.0 x 5.00-5
<u>Regenreifen</u>	VA: Vega WM1	10.0 x 4.00-5
	HA: Vega WM1	11.0 x 5.00-5

Gewicht

Das Mindestgewicht (Kart + Fahrer mit Bekleidung und Sicherheitsausrüstung) beträgt:

Mini Kart = 110 kg

IAME Mini Swift

Zusätzlich zum Art.6 des Kart-Clubsport-Reglements gelten die Bestimmungen des CIK-Reglements.

Motor

Es wird mit Leihmotore gefahren, welche vor jede Veranstaltung ausgelost werden.

Chassis

In der Klasse IAME Mini Swift sind ebenfalls Bambini-Chassis gemäß gültiger DMSB-Homologation zugelassen.

Sicherheitssitz / Sicherheitslenksäule

In der Klasse CIK Mini ist ein CIK- oder DMSB-homologierter Sicherheitssitz empfohlen.
Die Verwendung einer DMSB-homologierte Sicherheitslenkung gemäß DMSB-Standard KSC-2005 (Lenksäule) oder gemäß Standard KSS-2008 (Kart-Sicherheits-Lenkungselement) ist empfohlen.

Reifen

<u>Slickreifen</u>	VA: Vega M1	10.0 x 4.00-5
	HA: Vega M1	11.0 x 5.00-5
<u>Regenreifen</u>	VA: Vega WM1	10.0 x 4.00-5
	HA: Vega WM1	11.0 x 5.00-5

Gewicht

Das Mindestgewicht (Kart + Fahrer mit Bekleidung und Sicherheitsausrüstung) beträgt:

IAME Mini Swift = 110 kg

Rotax Micro

Zusätzlich zum Art.6 des Kart-Clubsport-Reglements gilt das DMSB Bambini-Kart-Reglement Art. 3.6, 3.8 - 3.11 und 3.13 mit den nachfolgenden Änderungen bzw. Ergänzungen.

Motor

Es gelten die Technischen Bestimmungen gem. Rotax Max Challenge.

Chassis

Es gelten die Technischen Bestimmungen gem. Art.6.1 des gültigen Kart-Clubsport-Reglements.

Übersetzung

Motorritzel: 15 Zähne

Das Motorritzel muss im Original Zustand sein, es dürfen keine Zähne entfernt werden oder eine andere Zahl eingeschlagen sein als drauf steht.

Reifen

<u>Slickreifen</u>	VA:	Mojo C2	10.0 x 4.00-5
	HA:	Mojo C2	11.0 x 5.00-5
<u>Regenreifen</u>	VA:	Mojo CW	10.0 x 3.60-5
	HA:	Mojo CW	11.0 x 4.50-5

Gewicht

Das Mindestgewicht (Kart + Fahrer mit Bekleidung und Sicherheitsausrüstung) beträgt:

Rotax Micro = 108 kg

Die Verwendung von Titan, Kohlefaser, Verbundwerkstoffen und Magnesiumteilen am gesamten Kart (Ausnahme: Sitz, Aluminium- Magnesium-Motorbock und Aluminium-Magnesium-Felgen) ist verboten“.

Rotax Mini

Zusätzlich zum Art.6 des Kart-Clubsport-Reglements gilt das DMSB Bambini-Kart-Reglement Art. 3.6, 3.8 - 3.11 und 3.13 mit den nachfolgenden Änderungen bzw. Ergänzungen.

Motor

Es gelten die Technischen Bestimmungen gem. Rotax Max Challenge.

Chassis

Es gelten die Technischen Bestimmungen gem. Art.6.1 des gültigen Kart-Clubsport-Reglements.

Übersetzung

Motorritzel: 13 Zähne

Das Motorritzel muss im Original Zustand sein, es dürfen keine Zähne entfernt werden oder eine andere Zahl eingeschlagen sein als drauf steht.

Reifen

<u>Slickreifen</u>	VA:	Mojo C2	10.0 x 4.00-5
	HA:	Mojo C2	11.0 x 5.00-5
<u>Regenreifen</u>	VA:	Mojo CW	10.0 x 3.60-5
	HA:	Mojo CW	11.0 x 4.50-5

Gewicht

Das Mindestgewicht (Kart + Fahrer mit Bekleidung und Sicherheitsausrüstung) beträgt:

Rotax Mini = 115 kg

Die Verwendung von Titan, Kohlefaser, Verbundwerkstoffen und Magnesiumteilen am gesamten Kart (Ausnahme: Sitz, Aluminium- Magnesium-Motorbock und Aluminium-Magnesium-Felgen) ist verboten“.

X30 Senior und X30 Junior

Grundlage für diese Technischen Bestimmungen sind die Allgemeinen Technischen Bestimmungen im Art.6 des gültigen Kart-Clubsport-Reglements.

Für die Klasse X30 Senior und X30 Junior gelten daher die aufgeführten Reglements mit den nachfolgenden Änderungen bzw. Ergänzungen:

Es sind nur Motoren des Typs IAME X30 125cc RL TaG zugelassen. Der Motor muss exakt dem Datenblatt **254X** - IAME X30 125cc RL TaG entsprechen. Das Datenblatt sowie die darin enthaltenen Fotos und technische Zeichnungen gelten als Referenz zum Vergleich der Übereinstimmung von Motorbauteilen mit dem Original. Im Zweifelsfall wird der von IAME bereitgestellte Mustermotor mit Anbauteilen als Referenz verwendet.

Jegliche Modifikationen am Motor und seinen Anbauteilen sind ohne ausdrückliche Freigabe strengstens verboten. Als Modifikation gilt jede Maßnahme, durch die das ursprüngliche Aussehen und die Abmessungen eines Originalteils verändert werden. Jegliche Modifikation und/oder Einbaumaßnahme, die die Änderung eines Maßes bzw. seiner Überprüfbarkeit zur Folge hat, ist strengstens verboten. Polieren, Sandstrahlen, Entgraten, Hitze- bzw. Oberflächenbehandlungen, Abtragen und/oder Aufbringen von Material oder sonstige Modifikationen sind nicht erlaubt.

Die Motoren müssen die Original-Seriennummer aufweisen.

Jedes interne oder externe Motorbauteil muss in seiner ursprünglichen Position eingebaut werden und muss entsprechend der originalen Konstruktionspezifikation funktionieren.

Die im Datenblatt angegebenen Toleranzmaße beziehen sich auf die Fertigungstoleranzen der Serienfertigung.

Dem Teilnehmer ist es nicht erlaubt, irgendwelche Eingriffe am Motor vorzunehmen, auch wenn die Toleranzmaße dadurch nicht über- bzw. unterschritten werden.

Jegliches Tuning ist verboten: die zulässigen Höchst- und Mindestmaße und das Volumen des Brennraums müssen gemäß Technischem Reglement der CIK/FIA gemessen werden.

Zylinderkopf (IAME Technical Regulations Art. 19)

Lediglich die Reparatur des Zylinderkopfgewindes mit einem Helicoil-Gewindeinsatz M14 x 1,25 in derselben Länge wie das Originalgewinde ist erlaubt. Der im Zylinderkopf verschraubte Zündkerzenkörper darf in der Brennraumkuppel nicht hervorstehen (d.h. nicht in den Brennraum ragen).

Das Mindestmaß für die Quetschkante muss den im Datenblatt aufgeführten Angaben entsprechen.

Der Löt draht (mindestens 50% Zinn) für die Vermessung der Quetschkante muss einen Durchmesser von 1,5 mm aufweisen. Die Messung muss am Motor im Rennzustand bei Umgebungstemperatur durchgeführt werden.

Die Konformität des Zylinderkopfprofils wird mit der Original-IAME-Lehre Nr. ATT-025/1 überprüft.

Brennraumkuppel, Quetschfläche und Dichtfläche müssen der Kontur der Lehre genau entsprechen.

Das im Zylinderkopf verschraubte CIK-Insert (10151) darf nicht in den Brennraum ragen.

Zylinder (IAME Technical Regulations Art. 20)

Der Zylinder muss über die Sicherheitsmarkierung und die Original-IAME-Beschriftung verfügen.

Honen des Zylinders ist erlaubt. Im Zweifelsfall müssen Form und Höhe der Einlass- und Auslasskanäle mit dem Zylinder des Muster-Motors verglichen werden.

Die Anpassung des Brennraumvolumens ist nur durch Auswechseln der Zylinderfußdichtung erlaubt.

Die Zylinderfußdichtung ist freigestellt (Anzahl, Dicke und Hersteller). **(Hinweis: Abweichung vom IAME Reglement!)**

Eine Zylinderkopfdichtung ist nicht erlaubt.

Drehwinkelmeßgerät überprüft. **(Hinweis: Abweichung vom IAME-Reglement!).**

Die Sichtkontrolle zur korrekten Position der Ein- und Auslasskanäle wird mit der Original-IAME-Lehre Nr. ATT-035/1 durchgeführt.

Kurbelgehäuse, Kurbelwelle, Pleuel, Kurbelwellenzapfen (IAME Technical Regulation Art. 21)

Die Dichtfläche für das Membrangehäuse wird mit der Original-IAME-Lehre Nr. ATT-035/3 überprüft.

Der Abstand zwischen den Zylinderstehbolzen wird mit der Original-IAME-Lehre Nr. ATT-035/4 überprüft.

Die Höhe der Zylinderfußfläche wird mit der Original-IAME-Lehre Nr. ATT-035/5 überprüft.

Nur Original-Hubzapfenlager (IAME-Teile-Nr. X30125431), Kolbenbolzenlager (IAME-Teile-Nr. E-10440/E-10441) und Original-Anlaufscheiben (IAME-Teile-Nr. X30125436/X30125437) sind erlaubt.

Die Dichtringe müssen positionskorrekt mit der konkaven Seite zum Kurbelgehäuse hin montiert werden.

Lager (IAME Technical Regulations Art. 22)

Es sind nur Kurbelwellenkugellager 6206 C4 und Kurbelwellenrollenlager SKF BC1-3342 B erlaubt. Eine Vermischung von Kugel- und Rollenlager im selben Motor ist nicht zulässig. Es sind nur Ausgleichswellenkugellager 6202 C3/C4/C4H und 6005 C3/C4 mit Stahlkugeln und Polyamidkäfig erlaubt.

Schräggugellager und Keramikkugellager sind verboten.

Die Lager müssen so montiert werden, dass die Kugeln vom Inneren des Kurbelgehäuses sichtbar sind.

Alle Lager, die nicht die korrekte Typenkennzeichnung gemäß vorliegendem Reglement aufweisen, sind ausdrücklich verboten.

Die Verwendung von Ausgleichscheiben hinter den Lagern ist erlaubt, um das korrekte Axialspiel zu gewährleisten.

Es dürfen nur Original-Lager des entsprechenden Herstellers verwendet werden. Diese müssen die korrekte Hersteller-Teile-Nr. haben und die gleiche Baurichtung aufweisen.

Kolben, Kolbenring und Kolbenbolzen (IAME Technical Regulation Art. 23)

Die Kolbenform wird mit der Original-IAME-Lehre Nr. ATT-035/2 überprüft.

Membrangehäuse (IAME Technical Regulations Art. 24)

Eine Bearbeitung der Dichtungs-Auflageflächen ist nicht erlaubt.

Nur das Original-Membrangehäuse ohne jegliche Modifikation ist erlaubt.

Die Stärke der Membrangehäuse-/Kurbelgehäusedichtung beträgt 1 mm (zulässige Toleranz +/- 0,3 mm).

Die Stärke der Flansch-/Membrangehäusedichtung beträgt 0,8 mm (zulässige Toleranz +/- 0,3 mm).

Membrane (IAME Technical Regulations Art. 25)

Nur Original-Membrane aus Glasfaser (Mindeststärke 0,30 mm) mit IAME-Markierung oder Original- Membrane aus Kohlefaser (Mindeststärke 0,24 mm) mit IAME-Markierung sind erlaubt.

Glasfaser- und Kohlefasermembrane dürfen nicht gemischt werden.

Vergaser (IAME Technical Regulations Art. 26)

Es ist nur der Tillotson-Vergaser HW-27A, der mit dem Motor in seiner Originalkonfiguration geliefert wurde, erlaubt (gleiche Marke, gleiches Modell, gleiche Teilenummer). Der Vergaser samt Zubehör muss dem Datenblatt 348/B - Carburettor Tillotson HW-27A entsprechen.

Die Nadelventilfeder ist freigestellt.

Die Anbringung des Vergasers (z.B. mit Pumpe oben oder unten) ist freigestellt.

Die Dicke der Vergaserflanschdichtung beträgt 1 mm (zulässige Toleranz +/- 0,3 mm).

Der Vergasereinlass wird mit der Original-IAME-Lehre Nr. ATT-035/2 überprüft. Das Einlassprofil muss der Kontur der Lehre genau entsprechen.

Ansauggeräuschkämpfer (IAME Technical Regulation Art. 27)

Der Ansauggeräuschkämpfer (IAME-Teile-Nr. X30125740) muss identisch mit dem Original sein, der mit dem Motor geliefert wurde (gleiche Marke, gleiches Modell, gleiche Teilenummer).

Die Schutzgitter sind freigestellt.

Der Gummiflansch, der den Ansauggeräuschkämpfer mit dem Vergaser verbindet, ist vorgeschrieben und muss gemäß Datenblatt montiert werden.

Einspritzungs- und/oder Sprühsysteme sind verboten.

Zusätzlich zur Regenabdeckung für den Ansauggeräuschkämpfer mit IAME-Prägung (gem. IAME Datenblatt 254X - Seite 9) ist auch die alte Regenabdeckung ohne IAME-Prägung zugelassen. (Hinweis: Abweichung vom IAME-Reglement!)

Kupplung (IAME Technical Regulations Art. 28)

Die Fliehkraftkupplung muss bei max. 4.000 U/min greifen und das Kart in Bewegung setzen (mit Fahrer in Rennausrüstung an Bord).

Die Kupplung muss unter allen Bedingungen bei max. 6.000U/min voll greifen.

Die ordnungsgemäße Funktion der Kupplung kann jederzeit während der Veranstaltung kontrolliert werden, auch nach jeder Session.

Die Kupplungsglocke wird mit der Original-IAME-Lehre Nr. ATT-047/4 überprüft. Die Lehre wird im rechten Winkel zur Achse der Kupplungsglocke angesetzt und darf nicht eindringen.

Zündung (IAME Technical Regulations Art. 29)

Es sind nur Original-Zündungen, entweder Selettra Digital "K" oder Selettra Digital "S" ohne jegliche Modifikation erlaubt.

Die technischen Kommissare haben das Recht, jederzeit vor Beginn des Rennens die Auswechslung der Zündung als Ganzes oder in Teilen zu verlangen.

Der Veranstalter haftet nicht für etwaige Ausfälle nach der Auswechslung.

Nur die elektronische CDI-Box Typ „C“ (16000RPM) ist erlaubt und muss am Chassis oder Motor befestigt sein.

Die Kennzeichnung auf der Zündbox ist vorgeschrieben und muss ohne Demontage deutlich sichtbar sein. Abdecken mit Klebe- oder Abdeckband ist verboten.

Modifikationen der Statorplatte sowie der Form und Dicke von Passfeder und Nut an Rotor und Kurbelwellenbolzen sind verboten.

Die korrekte Position der Markierung der Drehrichtung am Rotor wird mit der Original-IAME-Lehre Nr. ATT-035/7 überprüft.

Die Batterie muss stets mit dem Zündsystem verbunden sein. **(Hinweis: Abweichung vom IAME Reglement!)**

Zündkerze (IAME Technical Regulations Art. 30)

Die Marke der Zündkerze ist freigestellt. Die verwendete Zündkerze muss aus der Serienproduktion stammen und strikt original bleiben. **(Hinweis: Abweichung vom IAME-Reglement!)**

Die Zündkerze muss zusammen mit dem Original-Dichtring verbaut werden.

Der Zündkerzenkörper und dessen Isolierung dürfen - mit Ausnahme von Elektrode/n – eingeschraubt im Zylinderkopf nicht über dem oberen Teil des Verbrennungsraums hinausgehen, d.h. nicht in den Brennraum ragen (CIK Technisches Reglement Anhang 7). Die Gewindelänge darf insgesamt nicht länger als max. 18,5 mm sein.

Nur der originale Zündkerzenstecker, wie mit dem Motor geliefert (IAME-Teile-Nr. 10544 oder 10543), ist erlaubt.

Auspuff (IAME Technical Regulations Art. 31)

Nur der Original-Auspuff und Auspuffflansch wie mit dem Motor geliefert ist erlaubt und muss im Originalzustand gemäß Datenblatt sein. Modifikationen der Struktur und Abmessungen sind nicht erlaubt.

Bohren und Schweißen des Auspuffs sind nur zur Montage einer Abgastemperatursonde erlaubt.

Die Auspuffanlage muss zwischen Zylinder und Auspuffflansch stets komplett gasdicht sein.

Für die ordnungsgemäße Abdichtung des Auspuffsystems ist der Fahrer verantwortlich.

Mindestens eine Original-Dichtung zwischen Zylinder und Auspuffflansch ist vorgeschrieben.

Die Verwendung des Original-Distanzstücks ist freigestellt.

Die Verwendung der originalen 24 mm-Reduzierung im Auspuffflansch gemäß Datenblatt ist in der Klasse X30 Junior vorgeschrieben. Modifikationen sind nicht erlaubt.

Die Verwendung des Zusatzschalldämpfers gemäß Anhang 3 des IAME-Reglements ist nicht vorgeschrieben.
(Hinweis: Abweichung vom IAME-Reglement!)

Kühlsystem (IAME Technical Regulations Art. 32)

Das Kühlsystem muss der Original-Konfiguration entsprechen: nur ein (1) Original-IAME-Kühler (IAME-Teile-Nr. T-8000B oder T-8001) und nur eine (1) Original-IAME-Einfach-Wasserpumpe (Aluminium oder Plastik schwarz/blau).

Nur eine (1) Original-IAME-Wasserpumpen-Riemenscheibe (Aluminium oder Plastik schwarz/blau) gemäß Datenblatt ist erlaubt.

Die Kühlerhalterung (Strebe) ist freigestellt (Anzahl und Hersteller). **(Hinweis: Abweichung vom IAME Reglement!)**

Nur Original-IAME-Thermostate (einfache oder Bypass-Thermostate) sind erlaubt. Ihre Verwendung ist freigestellt. Zwei-Wege-Thermostate können ohne die innere Thermostatkapsel installiert werden und als Verbindungsstück verwendet werden.

Als Kühlmittel ist nur Wasser ohne Zusätze erlaubt.

Selbstklebende oder montierte Kühlerabdeckungen sind erlaubt, dürfen aber während der Fahrt nicht entfernt werden können.

Die Wasserschläuche sind freigestellt (Hersteller). **(Hinweis: Abweichung vom IAME-Reglement!)**

Der Antriebsriemen für die Wasserpumpe ist freigestellt (Anzahl u. Hersteller).

Der Antriebsriemen muss die Riemenscheibe der Wasserpumpe bewegen.

Die Kombination von Plastik- oder Aluminium-Wasserpumpen mit Plastik- oder Aluminium-Riemenscheiben ist erlaubt.

Starter (IAME Technical Regulations Art. 33)

Zum Lieferumfang des Motors gehört ein elektrischer Onboard-Starter.

Das Original-Onboard-Startsystem muss mit allen Komponenten installiert und korrekt angeschlossen und funktionsfähig sein.

Ritzel (IAME Technical Regulations Art. 34)

Nur Original-IAME-Ritzel Z10/Z11/Z12/Z13 sind zugelassen.

Chassis

**Es gelten die Technischen Bestimmungen gem. Art.6.1 des gültigen Kart-Clubsport-Reglements.
In der Klasse X30 Junior und X30 Senior sind Vorderachs-Bremsen (Vorderrad-Bremsen) verboten.**

Reifen

<u>Slickreifen</u>	VA:	Komet K2M	10.0 x 4.60-5
	HA:	Komet K2M	11.0 x 7.10-5
<u>Regenreifen</u>	VA:	Komet K1W	10.0 x 4.20-5
	HA:	Komet K1W	11.0 x 6.00-5

Gewicht

Das Mindestgewicht (Kart + Fahrer mit Bekleidung und Sicherheitsausrüstung) beträgt:

X30 Senior	158 kg
X30 Junior	145 kg

Rotax Junior und Rotax Senior

Grundlage für diese Technischen Bestimmungen sind die Allgemeinen Technischen Bestimmungen im Art.6 des gültigen Kart-Clubsport-Reglements.

Motor

Es gelten die Technischen Bestimmungen gem. Rotax Max Challenge.

Chassis

Es gelten die Technischen Bestimmungen gem. Art.6.1 des gültigen Kart-Clubsport-Reglements.

Reifen Rotax Junior

<u>Slickreifen</u>	VA:	Mojo D2	10.0 x 4.50-5
	HA:	Mojo D2	11.0 x 7.10-5
<u>Regenreifen</u>	VA:	Mojo W5	10.0 x 4.50-5
	HA:	Mojo W5	11.0 x 6.00-5

Reifen Rotax Senior

<u>Slickreifen</u>	VA:	Mojo D5	10.0 x 4.50-5
	HA:	Mojo D5	11.0 x 7.10-5
<u>Regenreifen</u>	VA:	Mojo W5	10.0 x 4.50-5
	HA:	Mojo W5	11.0 x 6.00-5

Gewicht

Das Mindestgewicht (Kart + Fahrer mit Bekleidung und Sicherheitsausrüstung) beträgt:

Rotax Junior	145 kg
Rotax Senior	162 kg

OK Junior und OK Senior

Grundlage für diese Technischen Bestimmungen sind die Allgemeinen Technischen Bestimmungen im Art.6 des gültigen Kart-Clubsport-Reglements.

Reifen OK Junior

<u>Slickreifen</u>	VA:	VEGA XH3 CIK Option	10.0 x 4.60-5
	HA:	VEGA XH3 CIK Option	11.0 x 7.10-5
<u>Regenreifen</u>	VA:	VEGA W6 CIK	10.0 x 4.20-5
	HA:	VEGA W6 CIK	11.0 x 6.00-5

Reifen OK Senior

<u>Slickreifen</u>	VA:	VEGA XM3 CIK Prime	10.0 x 4.60-5
	HA:	VEGA XM3 CIK Prime	11.0 x 7.10-5
<u>Regenreifen</u>	VA:	VEGA W6 CIK	10.0 x 4.20-5
	HA:	VEGA W6 CIK	11.0 x 6.00-5

Gewicht

Das Mindestgewicht (Kart + Fahrer mit Bekleidung und Sicherheitsausrüstung) beträgt:

OK	150 kg
OK Junior	140 kg

KZ 2 und KZ 2 Gentlemen

Grundlage für diese Technischen Bestimmungen sind die Allgemeinen Technischen Bestimmungen im Art.6 des gültigen Kart-Clubsport-Reglements.

Für die Klassen KZ 2 und KZ 2 Gentlemen gelten daher die vorstehend aufgeführten Reglements mit den nachfolgenden Änderungen bzw. Ergänzungen:

Teilnehmer

KZ 2	ab 15 Jahre Jahrgangsregelung
KZ 2 Gentlemen	ab 30 Jahre Jahrgangsregelung

Motor

Einzyylinder-2-Takt-Motor, wassergekühlt, mit KZ 2,
gem. CIK/ FIA-Reglement Art.12 (KZ2 bzw. ehem. ICC 2006)!

Hubraum maximal 125 ccm.

Es ist nur der Vergaser Dell'Ortho VSH 30 (gem. CIK/ FIA - Technical Drawing No. 7) zugelassen.

KZ 2 mit mindestens 3 und maximal 6 Gängen.

KZ 2betätigung ausschließlich mechanisch per Hand.

Servo-Unterstützung und Systeme zur Zündunterbrechung sind verboten!

Ansauggeräuschkämpfer

In der Klasse KZ2 und KZ2 Gentlemen sind nur Ansauggeräuschkämpfer erlaubt, die den aktuell gültigen oder den ursprünglich gültigen Bestimmungen und Maßen der CIK/FIA/FMK/DMSB-Reglements entsprechen.

Chassis

Es gelten die Technischen Bestimmungen gem. Art.6.1 des gültigen Kart-Clubsport-Reglements.

Reifen

<u>Slickreifen</u>	VA:	VEGA XM3 CIK Prime	10.0 x 4.60-5
	HA:	VEGA XM3 CIK Prime	11.0 x 7.10-5
<u>Regenreifen</u>	VA:	VEGA W6 CIK	10.0 x 4.20-5
	HA:	VEGA W3 CIK	11.0 x 6.00-5

Gewicht

Das Mindestgewicht (Kart + Fahrer mit Bekleidung und Sicherheitsausrüstung) beträgt:

KZ 2	175 kg
KZ 2 Gentlemen	180 kg

Rotax DD2 und Rotax DD2 Masters

Grundlage für diese Technischen Bestimmungen sind die Allgemeinen Technischen Bestimmungen im Art.6 des gültigen Kart-Clubsport-Reglements.

Motor

Es gelten die Technischen Bestimmungen gem. Rotax Max Challenge.

Chassis

Es gelten die Technischen Bestimmungen gem. Art.6.1 des gültigen Kart-Clubsport-Reglements.

Reifen

<u>Slickreifen</u>	VA:	Mojo D5	10.0 x 4.50-5
	HA:	Mojo D5	11.0 x 7.10-5
<u>Regenreifen</u>	VA:	Mojo W5	10.0 x 4.50-5
	HA:	Mojo W5	11.0 x 6.00-5

Gewicht

Das Mindestgewicht (Kart + Fahrer mit Bekleidung und Sicherheitsausrüstung) beträgt:

Rotax DD2	180 kg
Rotax DD2 Masters	180 kg