

Technische Bestimmungen

Der Rennleiter kann das Austauschen von gleichen Baugruppen/Teile (Zündung / Vergaser etc.) durch ein baugleiches Teil im Vorstartbereich anordnen.

Alles durch diese Reglements nicht ausdrücklich Erlaubte ist verboten. Erlaubte Änderungen dürfen keine unerlaubten Änderungen oder Reglementverstöße nach sich ziehen.

An allen Motoren müssen entsprechende Bohrungen mit mind. 3,5 mm Durchmesser vorhanden sein, damit Zylinderkopf, Zylinder, gegebenenfalls auch das Kurbelgehäuse, als eine Einheit verplombt werden kann. Für die Verplombung sind, bei bestimmten Motoren, zur Befestigung des Zylinderkopfes längere Muttern mit je einer Bohrung von mind. 3,5 mm Durchmesser zu verwenden.

Alle Teile müssen für alle Konkurrenten frei im Handel erhältlich sein.

Die Verwendung eines Kart-Heckauffahrschutzes (Heckstoßstange) gem. CIK/FIA/DMSB Standard ist vorgeschrieben. Der Heckauffahrschutz muss, von hinten gesehen, die Reifenlaufflächen abdecken.

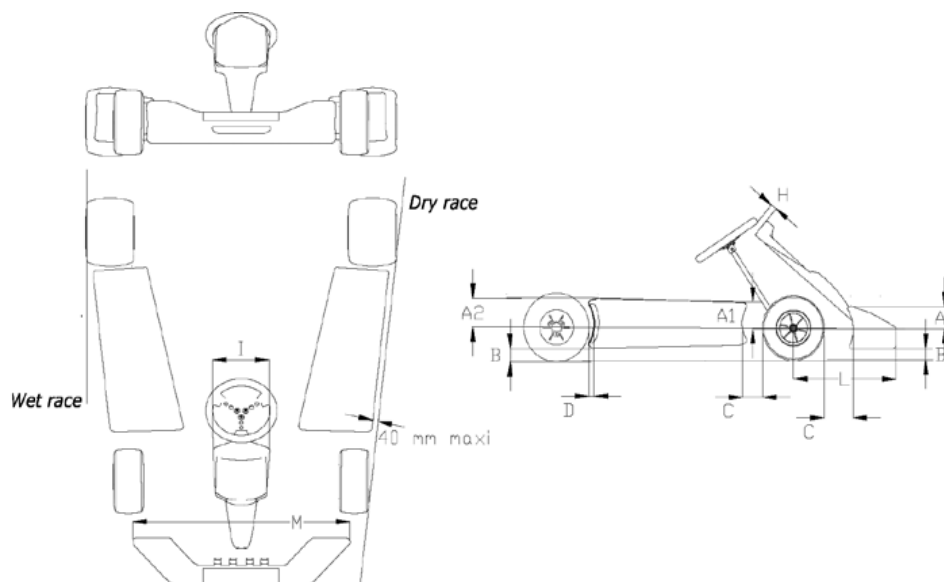
Die Mindestbreite des Heckauffahrschutzes beträgt 134 cm (außer Bambini).

Die Spurbreite der Hinterachse (äußerer Abstand der Hinterräder) darf unter keinen Umständen und zu keinem Zeitpunkt schmäler sein als der Heckauffahrschutz. Der Heckauffahrschutz darf unter keinen Umständen und zu keinem Zeitpunkt breiter sein als die Spurbreite der Hinterachse (äußerer Abstand der Hinterräder).

Ein geschlossener Kettenkasten ist in allen Klasse (außer KZ 2) Pflicht.

Karosserieteile (Frontschild, Seitenkästen) und die Befestigung der Karosserieteile, die den aktuell gültigen oder ursprünglich gültigen Bestimmungen der CIK/FIA/FMK-Reglements, die der jeweiligen Homologationsperiode der Chassis entsprechen.

Es ist nur der aktuelle Frontspoiler (Klappspoiler) zulässig



Bei Regenrennen (Wet race) dürfen die Hinterräder max. 20 mm pro Rad, bezogen auf den Heckauffahrschutz, nach innen versetzt sein.

In den Klassen „Bambini light, Bambini“ ist die Verwendung von Titan, Kohlefaser, Verbundwerkstoffen und Magnesiumteilen am gesamten Kart (Ausnahme: Sitz, Aluminium- Magnesium-Motorbock und Aluminium-Magnesium-Felgen) ist verboten.

Die Chassisgrundmaße (außer Bambini) gem. Art. 2.4 Technischem Reglement CIK sind wie folgt:

Radstand = mind. 101 cm und max. 107 cm (Abstand von Mitte Vorderachse zu Mitte Hinterachse),

Spurweite = mindestens 2/3 des verwendeten Radstandes,

Gesamtlänge = maximal 182 cm (ohne Frontspoiler und Heckauffahrschutz),

Gesamtbreite = maximal 140 cm (incl. Räder).

Für alle Fahrer der Altersgruppe Einsteiger kleines Chassis (Bambini, Bambini light) ist die Verwendung eines Kart-Sicherheitssitzes mit erhöhter Rückenlehne gemäß den aktuell gültigen oder den ursprünglich gültigen Bestimmungen des DMSB (Ausnahme: KS-002/04, Hersteller HVT) vorgeschrieben.

Bei freiwilliger Verwendung eines Sicherheitssitzes in den Klassen der Altersgruppen Junioren und gibt es einen Gewichtsbonus von 3 kg.

Bambini und Bambini light

Zusätzlich zum Art.6 des Kart-Clubsport-Reglements gilt das DMSB Bambini-Kart-Reglement Art. 3.6, 3.8 - 3.11 und 3.13 mit den nachfolgenden Änderungen bzw. Ergänzungen.

Für die Klasse Bambini gelten daher die aufgeführten Reglements mit den nachfolgenden Änderungen bzw. Ergänzungen:

Motor

Bambini

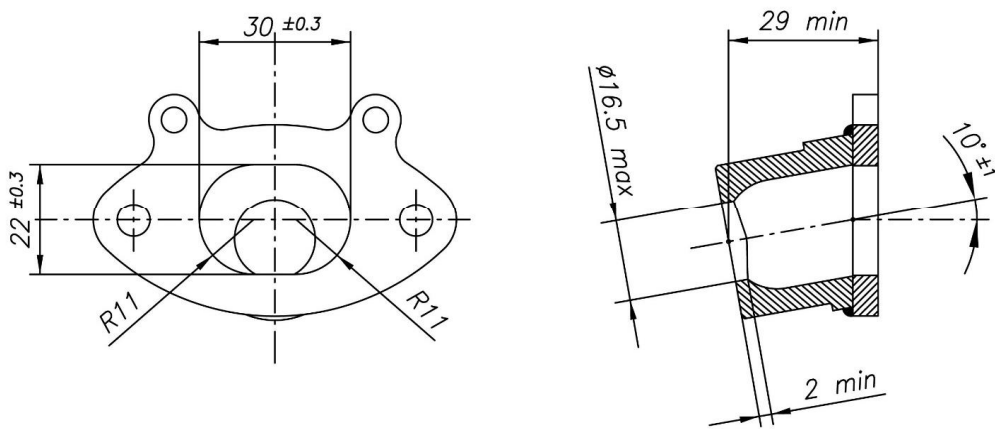
„IAME Parilla Waterswift“ 2-Takt-Motor, wassergekühlt, Hubraum 60 ccm,
DMSB Homologation Nr. KM 33/11 gem. **DMSB-Bambini Reglement Art. 3.5**

Bambini light

„IAME Parilla Waterswift“ nach DMSB Homologation Nr. KM 33/11, jedoch mit zusätzlicher Reduzierung von **16,5 mm** im Auspuffkrümmer

IAME Parilla Gazelle“ 2 Takt Motor, luftgekühlt, Hubraum 60 ccm, gem. DMSB Homologation Nr. KM 29/07

Zeichnung Reduzierung Bambini light



Chassis

Es sind nur kleine Chassis zugelassen.

Bestimmungen für Bambini-Chassis bis 2007:

Radstand (Abstand von Mitte Vorderachse zu Mitte Hinterachse) = maximal 950 mm,
Gesamtbreite Vorderachse (incl. Räder) = maximal 950 mm,
Gesamtbreite Hinterachse (incl. Räder) = mindestens 1120 mm und maximal 1180 mm,
Durchmesser der Hauptrohre des Rahmens = maximal 30 mm.

Bestimmungen für Bambini-Chassis ab 2008:

Gesamtbreite Hinterachse (incl. Räder) = mindestens 1120 mm und maximal 1180 mm
vorgeschriebenes Material: magnetischer Stahl.

Der Durchmesser der Hauptrohre des Rahmens darf maximal 30 mm (oder 1¼ Zoll) betragen.

Magnetische Hinterachse:

Vollstahlachse mit 25 mm Durchmesser oder Hohlachse mit 30 mm Durchmesser und mindestens 5 mm Wandstärke.

Hinterachse mindestens zweifach gelagert.

Der Durchmesser der Spurstangen der Lenkung muss mindestens 8 mm betragen und an den Enden ein Gewinde von mindestens M8 aufweisen. Sicherungsmuttern sind vorgeschrieben.

Reifen

<u>Slickreifen</u>	VA: Bridgestone YJL	10.0 x 4.00-5
	HA: Bridgestone YJL	11.0 x 5.00-5
<u>Regenreifen</u>	VA: Bridgestone YFD	10.0 x 4.00-5
	HA: Bridgestone YFD	11.0 x 4.50-5

Gewicht

Das Mindestgewicht (Kart + Fahrer mit Bekleidung und Sicherheitsausrüstung) beträgt:

Bambini = 111 kg

Bambini light = 108 kg

Die Verwendung von Titan, Kohlefaser, Verbundwerkstoffen und Magnesiumteilen am gesamten Kart (Ausnahme: Sitz, Aluminium- Magnesium-Motorbock und Aluminium-Magnesium-Felgen) ist verboten“.

Rotax Micro

Zusätzlich zum Art.6 des Kart-Clubsport-Reglements gilt das DMSB Bambini-Kart-Reglement Art. 3.6, 3.8 - 3.11 und 3.13 mit den nachfolgenden Änderungen bzw. Ergänzungen.

Motor

Es gelten die Technischen Bestimmungen gem. Rotax Max Challenge.

Chassis

Es gelten die Technischen Bestimmungen gem. Art.6.1 des gültigen Kart-Clubsport-Reglements.

Reifen

<u>Slickreifen</u>	VA:	Mojo C2	10.0 x 4.50-5
	HA:	Mojo C2	11.0 x 7.10-5
<u>Regenreifen</u>	VA:	Mojo W3	10.0 x 4.50-5
	HA:	Mojo W3	11.0 x 6.00-5

Gewicht

Das Mindestgewicht (Kart + Fahrer mit Bekleidung und Sicherheitsausrüstung) beträgt:

Rotax Micro = 115 kg

Die Verwendung von Titan, Kohlefaser, Verbundwerkstoffen und Magnesiumteilen am gesamten Kart (Ausnahme: Sitz, Aluminium- Magnesium-Motorbock und Aluminium-Magnesium-Felgen) ist verboten“.

Rotax Mini

Zusätzlich zum Art.6 des Kart-Clubsport-Reglements gilt das DMSB Bambini-Kart-Reglement Art. 3.6, 3.8 - 3.11 und 3.13 mit den nachfolgenden Änderungen bzw. Ergänzungen.

Motor

Es gelten die Technischen Bestimmungen gem. Rotax Max Challenge.

Chassis

Es gelten die Technischen Bestimmungen gem. Art.6.1 des gültigen Kart-Clubsport-Reglements.

Reifen

<u>Slickreifen</u>	VA:	Mojo D2	10.0 x 4.50-5
	HA:	Mojo D2	11.0 x 7.10-5
<u>Regenreifen</u>	VA:	Mojo W3	10.0 x 4.50-5
	HA:	Mojo W3	11.0 x 6.00-5

Gewicht

Das Mindestgewicht (Kart + Fahrer mit Bekleidung und Sicherheitsausrüstung) beträgt:

Rotax Mini = 130 kg

Die Verwendung von Titan, Kohlefaser, Verbundwerkstoffen und Magnesiumteilen am gesamten Kart (Ausnahme: Sitz, Aluminium- Magnesium-Motorbock und Aluminium-Magnesium-Felgen) ist verboten“.

X30 Senior und X30 Junior

Grundlage für diese Technischen Bestimmungen sind die Allgemeinen Technischen Bestimmungen im Art.6 des gültigen Kart-Clubsport-Reglements.

Für die Klasse X30 Senior und X30 Junior gelten daher die aufgeführten Reglements mit den nachfolgenden Änderungen bzw. Ergänzungen:

Motor Siehe auch Kart Masters Reglement Art. 2.2.1

Der Motor muss dem DMSB- Homologationsblatt KM 32/11 inklusive dazugehöriger Nachträge entsprechen.

Der Motor mit seinen Anbauteilen (Vergaser, Ansauggeräuschdämpfer, Zündanlage, Kupplung, Auspuff, etc.) darf nur in serienmäßigem Original-Zustand (wie von IAME ausgeliefert) eingesetzt werden. Dies bedeutet, dass jegliche Änderungen, Bearbeitungen und Optimierungen (z.B. das Glätten und Polieren von Teilen, das Bearbeiten von Oberflächen, das Abtragen und/oder das Aufbringen von Material, u.a.) sowie das Anpassen von Motor- und Motoranbauteilen nicht zulässig sind. Somit sind auch nachträgliche Anpassungen und Bearbeitungen an die im Homologationsblatt angegebenen Toleranzmaße verboten.

Bei Instandsetzungen und/oder Reparaturen des Motors dürfen nur originale Serienteile des homologierten IAME X30-Motor verwendet werden. Dem Teilnehmer unterliegt im Zweifelsfalle die Nachweispflicht, dass die verwendeten Teile Original IAME-Teile sind.

Einlass-Membrane:

Es sind ausschließlich folgende Membrane zulässig, welche mit der Gravur "IAME" gekennzeichnet sind: die serienmäßig von IAME mit dem Motor ausgelieferten Membrane aus glasfaserverstärktem Kunststoff (GFK) oder von IAME als X30-Ersatzteil angebotene Membrane aus kohlefaserverstärktem Kunststoff (CFK) mit einer Mindestdicke von 0,21 mm.

Zylinderfußdichtung: Es sind nur die Originaldichtungen von IAME in der Stärke 0,20 mm und 0,40 mm zulässig. Es darf nur eine Zylinderfußdichtung verwendet werden.

Thermostat: Die Verwendung des von IAME für diesen Motor gelieferten Serien-Thermostats ist optional, d.h. es darf auch weggelassen werden.

Es ist nur die Original-Zündanlage Selettra Digitale K (max. 16.000 U/min) gemäß DMSB-Homologation KM 32/11 zulässig.

Die mit dem Motor gelieferte serienmäßige E-Startanlage: bestehend aus Anlasser, Batteriebox, Kabelsatz, Zündschlüssel/Starterknopf, darf nicht entfernt oder durch ein Fremdfabrikat ausgetauscht werden und muss zu jeder Zeit des Wettbewerbs funktionsfähig sein. Die Batterie muss den aktuell gültigen DMSB-Bestimmungen oder den Angaben im Homologationsblatt entsprechen. Der Motor muss jederzeit während des Wettbewerbs mit dem Elektro-Starter (mit Batterie an Bord) gestartet werden können, d.h. der Motor muss angelassen werden können. Die Anlasser Funktion am Kart kann jederzeit überprüft werden.

Die Marke der Zündkerze ist freigestellt, die Ausführung der Zündkerze muss dem CIK Artikel 2.16.8 (inkl. Anhang 7) entsprechen.

Die IAME-Lehren ATT.035 (Kolben, Vergaser, Kupplungsglocke) sowie ATT.025/1 (Zylinderkopf) und ATT.025/2 (Steuerkanten) werden zur Überprüfung der Regelkonformität der aufgeführten Teile verwendet.

Die Verwendung der im Homologationsblatt aufgeführten Siebe für den Ansauggeräuschdämpfer ist optional.

Hinweis: Die in dem betreffenden Homologationsblatt angegebenen Toleranzmaße betreffen ausschließlich die Serienfertigung der Motoren bei IAME.

X30 Junior

Auspuff: Es ist ausschließlich der von IAME gelieferte Original Krümmer für die Klasse ADAC X30 Junior mit einer Auslassreduzierung auf Ø 29 mm zulässig.

Chassis

Es gelten die Technischen Bestimmungen gem. Art.6.1 des gültigen Kart-Clubsport-Reglements. In der Klasse X30 Junior und X30 Senior sind Vorderachs-Bremsen (Vorderrad-Bremsen) verboten.

Reifen

<u>Slickreifen</u>	VA:	Komet R.T. K1M	10.0 x 4.60-5
	HA:	Komet R.T. K1M	11.0 x 7.10-5
<u>Regenreifen</u>	VA:	Komet R.T. K1W	10.0 x 4.20-5
	HA:	Komet R.T. K1W	11.0 x 6.00-5

Gewicht

Das Mindestgewicht (Kart + Fahrer mit Bekleidung und Sicherheitsausrüstung) beträgt:

X30 Senior	158 kg
X30 Junior	145 kg

Rotax Junior und Rotax Senior

Grundlage für diese Technischen Bestimmungen sind die Allgemeinen Technischen Bestimmungen im Art.6 des gültigen Kart-Clubsport-Reglements.

Motor

Es gelten die Technischen Bestimmungen gem. Rotax Max Challenge.

Chassis

Es gelten die Technischen Bestimmungen gem. Art.6.1 des gültigen Kart-Clubsport-Reglements.

Reifen Rotax Junior

<u>Slickreifen</u>	VA:	Komet R.T. K1M	10.0 x 4.60-5
	HA:	Komet R.T. K1M	11.0 x 7.10-5
	VA:	Mojo D2	10.0 x 4.50-5
	HA:	Mojo D2	11.0 x 7.10-5
<u>Regenreifen</u>	VA:	Komet R.T. K1W	10.0 x 4.20-5
	HA:	Komet R.T. K1W	11.0 x 6.00-5
	VA:	Mojo W3	10.0 x 4.50-5
	HA:	Mojo W3	11.0 x 6.00-5

Reifen Rotax Senior

<u>Slickreifen</u>	VA:	Komet R.T. K1M	10.0 x 4.60-5
	HA:	Komet R.T. K1M	11.0 x 7.10-5
	VA:	Mojo D5	10.0 x 4.50-5
	HA:	Mojo D5	11.0 x 7.10-5
<u>Regenreifen</u>	VA:	Komet R.T. K1W	10.0 x 4.20-5
	HA:	Komet R.T. K1W	11.0 x 6.00-5
	VA:	Mojo W3	10.0 x 4.50-5
	HA:	Mojo W3	11.0 x 6.00-5

Gewicht

Das Mindestgewicht (Kart + Fahrer mit Bekleidung und Sicherheitsausrüstung) beträgt:

Rotax Junior	147 kg
Rotax Senior	163 kg

OK Junior und OK Senior

Grundlage für diese Technischen Bestimmungen sind die Allgemeinen Technischen Bestimmungen im Art.6 des gültigen Kart-Clubsport-Reglements.

Reifen OK Junior

<u>Slickreifen</u>	VA:	VEGA XH 2 CIK F/Z Prime	10.0 x 4.60-5
	HA:	VEGA XH 2 CIK F/Z Prime	11.0 x 7.10-5
<u>Regenreifen</u>	VA:	VEGA W5 CIK	10.0 x 4.20-5
	HA:	VEGA W5 CIK	11.0 x 6.00-5

Reifen OK Senior

<u>Slickreifen</u>	VA:	VEGA XP CIK F Prime	10.0 x 4.60-5
	HA:	VEGA XP CIK F Prime	11.0 x 7.10-5
<u>Regenreifen</u>	VA:	VEGA W5 CIK	10.0 x 4.20-5
	HA:	VEGA W5 CIK	11.0 x 6.00-5

Gewicht

Das Mindestgewicht (Kart + Fahrer mit Bekleidung und Sicherheitsausrüstung) beträgt:

OK	150 kg
OK Junior	140 kg

KZ 2 und KZ 2 Gentlemen

Grundlage für diese Technischen Bestimmungen sind die Allgemeinen Technischen Bestimmungen im Art.6 des gültigen Kart-Clubsport-Reglements.

Für die Klassen KZ 2 und KZ 2 Gentlemen gelten daher die vorstehend aufgeführten Reglements mit den nachfolgenden Änderungen bzw. Ergänzungen:

Teilnehmer

KZ 2	ab 15 Jahre Jahrgangsregelung
KZ 2 Gentlemen	ab 30 Jahre Jahrgangsregelung

Motor

Einzylinder-2-Takt-Motor, wassergekühlt, mit KZ 2,
gem. CIK/ FIA-Reglement Art.12 (KZ2 bzw. ehem. ICC 2006)!

Hubraum maximal 125 ccm.

Es ist nur der Vergaser Dell'Ortho VSH 30 (gem. CIK/ FIA - Technical Drawing No. 7) zugelassen.

KZ 2 mit mindestens 3 und maximal 6 Gängen.

KZ 2betätigung ausschließlich mechanisch per Hand.

Servo-Unterstützung und Systeme zur Zündunterbrechung sind verboten!

Ansauggeräuschkämpfer

In der Klasse KZ2 und KZ2 Gentlemen sind nur Ansauggeräuschkämpfer erlaubt, die den aktuell gültigen oder den ursprünglich gültigen Bestimmungen und Maßen der CIK/FIA/FMK/DMSB-Reglements entsprechen.

Chassis

Es gelten die Technischen Bestimmungen gem. Art.6.1 des gültigen Kart-Clubsport-Reglements.

Reifen

<u>Slickreifen</u>	VA:	VEGA XM CIK Z-Prime	10.0 x 4.60-5
	HA:	VEGA XM CIK Z-Prime	11.0 x 7.10-5
<u>Regenreifen</u>	VA:	VEGA W5 CIK	10.0 x 4.20-5
	HA:	VEGA W5 CIK	11.0 x 6.00-5

Gewicht

Das Mindestgewicht (Kart + Fahrer mit Bekleidung und Sicherheitsausrüstung) beträgt:

KZ 2	175 kg
KZ 2 Gentlemen	180 kg

Rotax DD2

Grundlage für diese Technischen Bestimmungen sind die Allgemeinen Technischen Bestimmungen im Art.6 des gültigen Kart-Clubsport-Reglements.

Motor

Es gelten die Technischen Bestimmungen gem. Rotax Max Challenge.

Chassis

Es gelten die Technischen Bestimmungen gem. Art.6.1 des gültigen Kart-Clubsport-Reglements.

Reifen

Reifen Rotax Senior

<u>Slickreifen</u>	VA:	Mojo D5	10.0 x 4.50-5
	HA:	Mojo D5	11.0 x 7.10-5
<u>Regenreifen</u>	VA:	Mojo W3	10.0 x 4.50-5
	HA:	Mojo W3	11.0 x 6.00-5

Gewicht

Das Mindestgewicht (Kart + Fahrer mit Bekleidung und Sicherheitsausrüstung) beträgt:

Rotax Junior 175 kg